

1 *Simple-shear Einsatz zur Durchführung von Scherversuchen an Meeresbodenproben, Fraunhofer IWES, Foto: Fraunhofer IWES*

2 *Windpark Alpha Ventus, Foto: Fraunhofer IWES*

GEOTECHNISCHE LABORUNTERSUCHUNGEN

Integration in den Planungsprozess

Im „Standard Baugrunderkundung“ für Offshore-Windenergie-Anlagen (OWEA), Offshore-Plattformen und Stromkabel des Bundesamtes für Seeschifffahrt und Hydrografie (BSH) ist ausgeführt: „Der Entwurf der Gründungskonstruktionen erfordert ausreichend detaillierte Kenntnisse des Baugrunds, seiner geotechnischen Eigenschaften usw. [...] Eine geotechnische Standorterkundung und -beurteilung durch qualifizierte Sachverständige ist deshalb zwingend geboten.“

Zur Erreichung der 1. Freigabe in Planung und Entwicklung eines Offshore-Windparks ist u. a. ein Baugrund- und Gründungsgutachten (der Entwicklungsphase) in geprüfter Form vorzulegen, das Ergebnisse aus Laborversuchen im Rahmen der Vorerkundung beinhaltet. Für die 2. Freigabe bildet der Baugrundhauptidegungsbericht zusammen mit dem Baugrund- und Gründungsgutachten (der Konstruktionsphase) das sogenannte Basic Design. Ein Baugrunduntersuchungs-

bericht im Verfahren entspricht dem geotechnischen Untersuchungsbericht nach DIN EN 1997-2 und DIN 4020 und umfasst u. a. die Ergebnisse der Labortests. Spätestens hierfür muss an jedem Anlagenstandort mindestens ein Baugrundaufschluss ausgeführt werden, an den sich entsprechende Laborversuche anschließen. Die Resultate gehen in die genannten Unterlagen ein und werden im technischen Design der Anlagen verwendet.

Laborversuche

Zu unterscheiden ist für die offshore-spezifische Problemlage zwischen grundlegenden Laborversuchen und Versuchen zur Beurteilung des Bodenverhaltens unter zyklischer Belastung, für deren Durchführung die EA „Pfähle“ der DGGT Orientierung geben.

Grundlegende Laborversuche

- Versuche zur Klassifikation und Zustandsbeschreibung nach DIN 18123, DIN 18125-1, DIN 18126, DIN 18129: Korngrößenverteilung, Dichte,

Fraunhofer IWES Nordwest
Am Fallturm 5
28359 Bremen

Taisiya Biryaltseva
 Tel. +49 421 218-65848
 taisiya.biryaltseva@iwes.fraunhofer.de

Prof. Dr. Tobias Mörz
 Tel. +49 421 218-65840
 tobias.moerz@iwes.fraunhofer.de

www.windenergie.iwes.fraunhofer.de



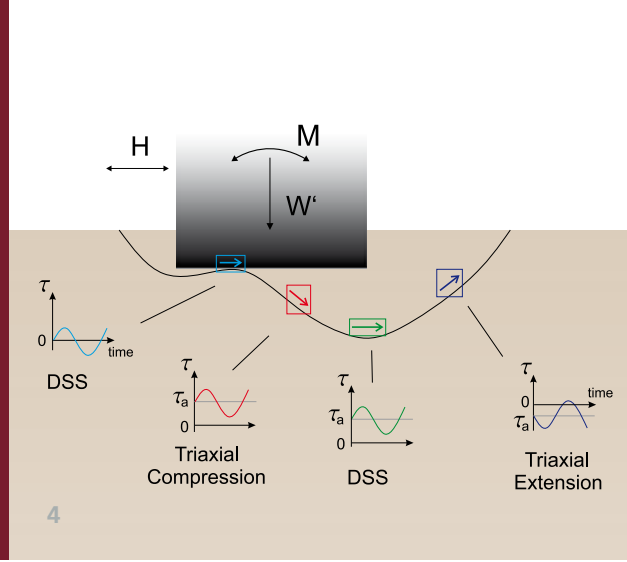
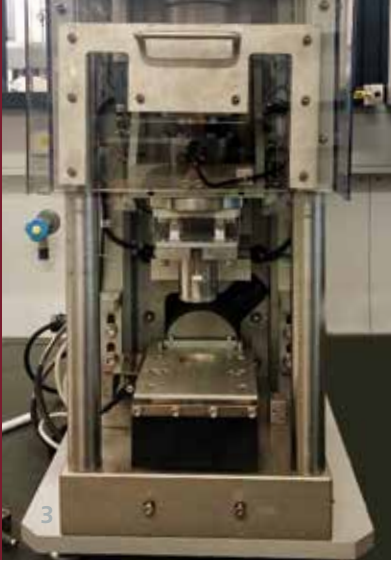
EUROPÄISCHE UNION
 „Investition in Ihre Zukunft“
 Europäischer Fonds für
 regionale Entwicklung

Gefördert durch:



aufgrund eines Beschlusses
 des Deutschen Bundestages





- Lagerungsdichte und Kalkgehalt
- Versuche zum Formänderungsverhalten (FÄ) nach DIN 18135, DIN 18137-2: Oedomertests, Triaxialversuche
- Versuche zur Scherfestigkeit des Bodens nach DIN 18137-2, DIN 18137-3: Triaxialversuche, direkte Scherversuche

- Bestimmung des Schermoduls
- Kriechversuche
- Zylindrischer Probenkörper mit der Querschnittfläche von 20 oder 40 cm²; Höhe von 16 bis 25 mm
- Zelle aus reibungsfreien teflonbeschichteten Ringen

- Zylindrischer Probekörper mit der Querschnittfläche von 10 cm² und Höhe bis zu 100 cm

Planung, Durchführung und Auswertung der zyklischen Versuche werden in einem Ergänzungsbericht im Rahmen des Geotechnischen Entwurfsberichtes dokumentiert.

Versuche unter zyklischer Belastung

Art und Umfang zyklischer Laborversuche werden in Abstimmung mit dem geotechnischen Sachverständigen und dem Entwurfsverfasser festgelegt, und richten sich im Allgemeinen nach der Methodik der Nachweisführung für die Gründungselemente.

Kohäsionslose Böden werden mit gewünschter relativer Dichte mittels festgelegten Einbaumethoden eingebaut, kohäsive Böden werden ungestört untersucht. Zyklische Vorbelastung (Preshearing) ist möglich.

Dienstleistungen

Das Fraunhofer IWES bietet in Zusammenarbeit mit Kooperationspartnern (marum, Universität Bremen, Geo-Engineering-org. GmbH):

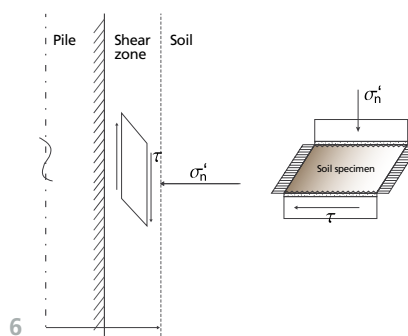
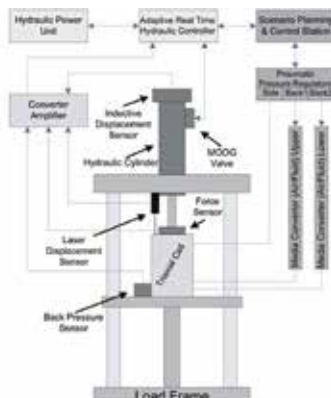
Zyklische Direct Simple Shear Versuche beim Fraunhofer IWES

- Monotone und zyklische Belastung (kraft-/weggesteuert)
- Spannung-Verzerrung-Festigkeit Eigenschaften (bei verschiedenen Spannungs-/Verzerrungsniveaus und Frequenzen)
- Dränierte und undränierte (volumenkonstante) Versuche

Zyklische Triaxialversuche beim Fraunhofer IWES / Universität Bremen

- Monotone und zyklische Belastung (kraft-/weggesteuert)
- Spannung-Verzerrung-Festigkeit Eigenschaften (bei verschiedenen Spannungs-/Verzerrungsniveaus und Frequenzen)
- Isotrope und anisotrope Konsolidierung
- Dränierte und undränierte Versuche
- Kriechversuche unter konstanter Scherspannung

- Sämtliche grundlegenden Laborversuche nach DIN, die gelistet wurden
- Dynamische Triaxialversuche
- Zyklische Simple Shear Versuche, zyklische Rahmenscherversuche
- Consulting und Beratung zur Verwendung der Versuchsergebnisse im technischen Design
- Consulting und Beratung zu Planung und Entwicklung



3 *Zyklisches DSS, Fraunhofer IWES, Foto: Fraunhofer IWES*

4 *Vereinfachte Spannungsbedingungen unter einer Flachgründung entlang einer möglichen Bruchfuge (nach Andersen, 1988)*

5 *Dynamisches Triaxialgerät im marum, Universität Bremen*

6 *Anwendung von DSS. Idealisierte Scherzone am Mantel eines axialbelasteten Pfahls. (nach Randolph and Wroth, 1981)*